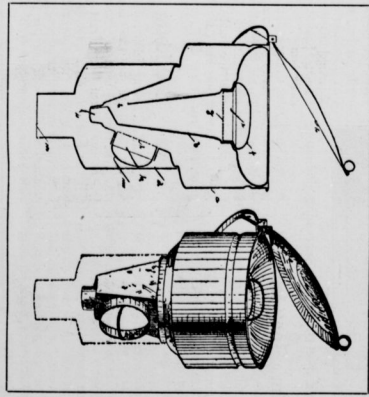


Milchreinigung.

von Hermann Zehring, 2. Abt.

11) eine milchige oder, reine Milch zu gewinnen, ist schon nach alter Erfahrung nicht nur beim Milche, sondern auch bei der Säurebildung und weiteren Sauerung der Milch zu vermeiden, sondern auch bei der Reinigung der Milch. Die Reinigung der Milch ist ein wichtiger Bestandteil der Milchverarbeitung. Die Reinigung der Milch ist ein wichtiger Bestandteil der Milchverarbeitung. Die Reinigung der Milch ist ein wichtiger Bestandteil der Milchverarbeitung.



Ein praktischer Milchdäner.

Die Reinigung der Milch ist ein wichtiger Bestandteil der Milchverarbeitung. Die Reinigung der Milch ist ein wichtiger Bestandteil der Milchverarbeitung. Die Reinigung der Milch ist ein wichtiger Bestandteil der Milchverarbeitung. Die Reinigung der Milch ist ein wichtiger Bestandteil der Milchverarbeitung. Die Reinigung der Milch ist ein wichtiger Bestandteil der Milchverarbeitung.

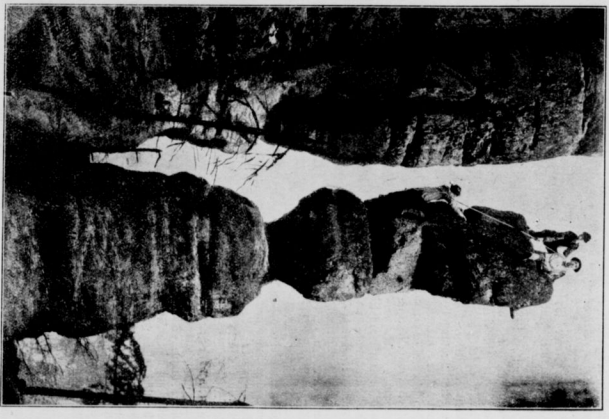
Der Milchdäner ist ein praktisches Instrument zur Reinigung der Milch. Er besteht aus einem Behälter, in dem die Milch durch eine rotierende Scheibe geleitet wird. Die Scheibe entfernt die Fettstoffe von der Milch, die dann in einem separaten Behälter gesammelt werden. Die Reinigung der Milch ist ein wichtiger Bestandteil der Milchverarbeitung. Die Reinigung der Milch ist ein wichtiger Bestandteil der Milchverarbeitung. Die Reinigung der Milch ist ein wichtiger Bestandteil der Milchverarbeitung.

Die Operation ist gefahrlos. Unter Geruch führt gestellt in feine Quantität an. Die Operation ist gefahrlos. Unter Geruch führt gestellt in feine Quantität an. Die Operation ist gefahrlos. Unter Geruch führt gestellt in feine Quantität an.



Die heilige Stiege bei Schminka.

„Klosterausstich“ in der Südsächsischen Schweiz.



Am Wurzelstein bei Schminka.

Die Operation ist gefahrlos. Unter Geruch führt gestellt in feine Quantität an. Die Operation ist gefahrlos. Unter Geruch führt gestellt in feine Quantität an. Die Operation ist gefahrlos. Unter Geruch führt gestellt in feine Quantität an.